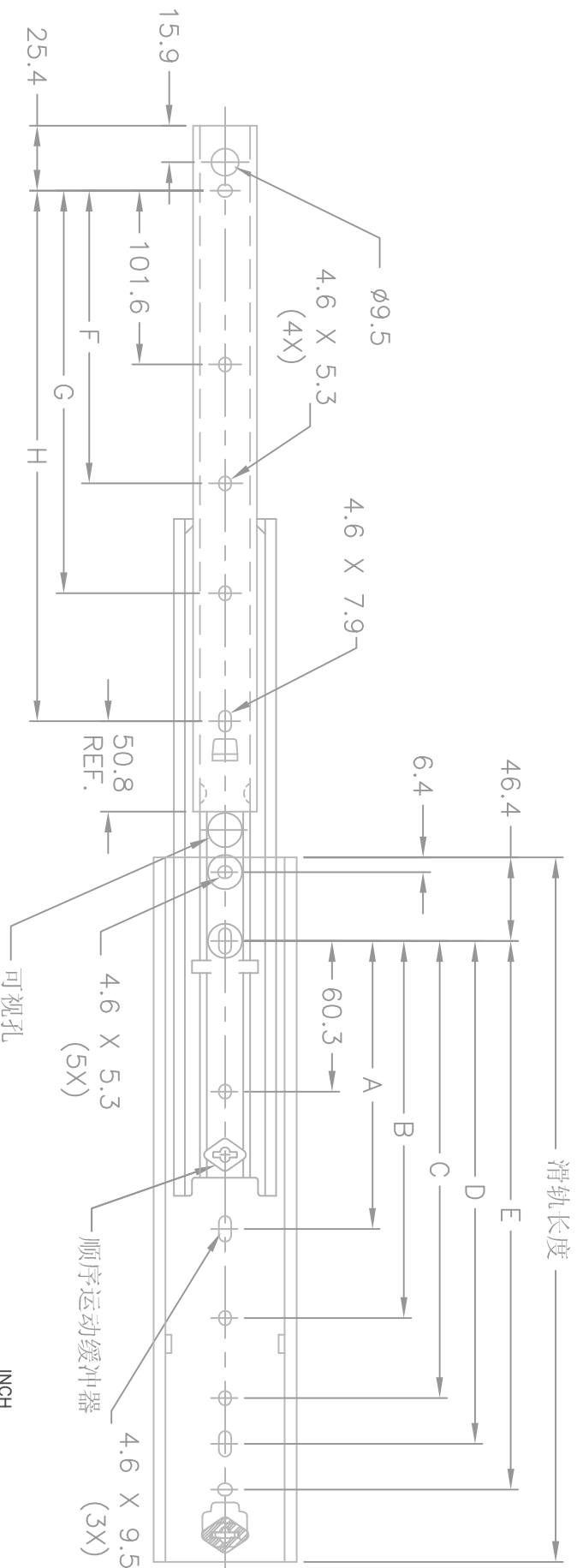
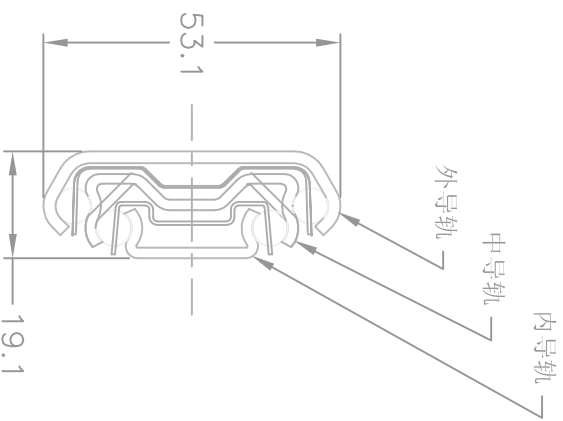
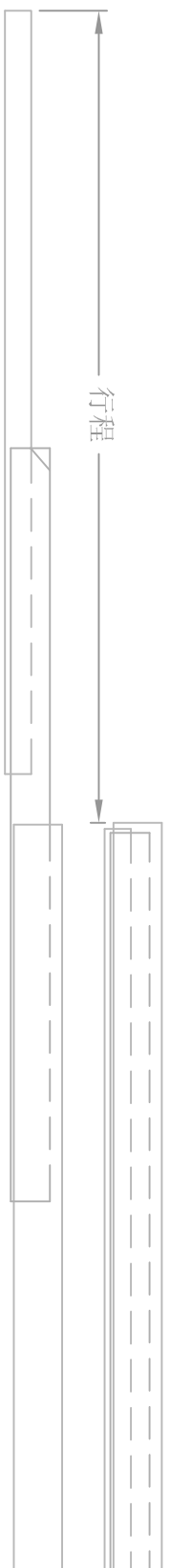


闭合位置齐平或在闭合位置之内



SLIDE LENGTH	SLIDE TRAVEL	LOAD RATING (LB)	*A*	*B*	*C*	*D*	*E*	*F*	*G*	*H*
12.00[305]	13.00[330]	255	5.33[135.4]	7.05[179.1]	8.05[204.5]	9.05[229.9]	-	6.13[155.7]	9.00[228.6]	
13.00[330]	14.00[356]	252	6.33[160.8]	8.05[204.5]	9.05[229.9]	10.05[255.3]	-	7.13[181.1]	10.00[254.0]	
14.00[356]	15.00[381]	248	7.33[186.2]	9.05[229.9]	10.05[255.3]	11.05[280.7]	-	8.13[206.5]	11.00[279.4]	
15.00[381]	16.00[406]	245	8.33[211.6]	10.05[255.3]	11.05[280.7]	12.05[306.1]	-	9.13[231.9]	12.00[304.8]	
16.00[406]	17.00[432]	241	9.33[237.0]	11.05[280.7]	12.05[306.1]	13.05[331.5]	-	10.13[257.3]	13.00[330.2]	
17.00[432]	18.00[457]	238	10.33[262.4]	12.05[306.1]	13.05[331.5]	14.05[356.9]	-	11.13[282.7]	14.00[355.6]	
18.00[457]	19.00[483]	234	11.33[287.8]	13.05[331.5]	14.05[356.9]	15.05[382.3]	-	12.13[308.1]	15.00[381.0]	
19.00[483]	20.00[508]	230	12.33[313.2]	14.05[356.9]	15.05[382.3]	16.05[407.7]	-	13.13[333.5]	16.00[406.4]	
20.00[508]	21.00[533]	225	13.33[338.6]	15.05[382.3]	16.05[407.7]	17.05[433.1]	8.00[203.2]	14.13[358.9]	17.00[431.8]	
21.00[533]	22.00[559]	221	14.33[364.0]	16.05[407.7]	17.05[433.1]	18.05[458.5]	8.50[215.9]	15.13[384.3]	18.00[457.2]	
22.00[559]	23.00[584]	215	15.33[389.4]	17.05[433.1]	18.05[458.5]	19.05[483.9]	9.00[228.6]	16.13[409.7]	19.00[482.6]	
23.00[584]	24.00[610]	210	16.33[414.8]	18.05[458.5]	19.05[483.9]	20.05[509.3]	9.50[241.3]	17.13[435.1]	20.00[508.0]	
24.00[610]	25.00[635]	203	17.33[440.2]	19.05[483.9]	20.05[509.3]	21.05[534.7]	10.00[254.0]	18.13[460.5]	21.00[533.4]	
25.00[635]	26.00[660]	196	18.33[465.6]	20.05[509.3]	21.05[534.7]	22.05[560.1]	10.50[266.7]	19.13[485.9]	22.00[558.8]	
26.00[660]	27.00[686]	188	19.33[491.0]	21.05[534.7]	22.05[560.1]	23.05[585.5]	11.00[279.4]	20.13[511.3]	23.00[584.2]	
27.00[686]	28.00[711]	179	20.33[516.4]	22.05[560.1]	23.05[585.5]	24.05[610.9]	11.50[292.1]	21.13[536.7]	24.00[609.6]	
28.00[711]	29.00[737]	169	21.33[541.8]	23.05[585.5]	24.05[610.9]	25.05[636.3]	12.00[304.8]	22.13[562.1]	25.00[635.0]	

INCH [mm]

- 除了组件图中标示的孔之外, ACCURIDE有选择权添加其它的孔.
- 仅用8#一字平头螺钉或一字盘头螺钉安装穿过型的滑轨组件, 最大间隙为高度方向.100" X 径向.380", 从而保证完全地穿过滚珠框
- 测量滑轨的宽度以闭合位置为准, 穿过滑轨组件与球轴承充分接触的区域.
- 表面处理: 锌电镀, 铬涂层, 光亮镀锌对 "C" & 黑色镀锌对 "CB" 前缀.
- 滑润剂: 适用高低温条件下的滑润油脂.
- 球轴承: 使用渗碳钢.
- 材料: 滑轨组件和元件部分: 加工硬化, 冷轧钢
- 注释: 如无其它指定
- 滑轨具有顺序制动以增加承载量
- 滑轨在闭合的位置具有制动功能
- 滑轨在开始和闭合的位置具有抑制噪声功能
- 滑轨无左右之分.

版本		修改前	说明	修改后	日期	批准人
版本		修改前	说明	修改后	日期	批准人
<p>Accuride</p> <p>客户: Accuride</p> <p>零件编号: N.T.S.</p> <p>日期: 25-Aug-06</p> <p>控制: Accuride</p> <p>制: Docust. MGE DMT</p> <p>文: 无</p> <p>档: 无</p> <p>其它设置: 如无</p> <p>其它规格: 孔径: $\pm 0.25mm$</p> <p>孔径: $\pm 0.15mm$</p> <p>孔径: $\pm 0.15mm$</p> <p>角度: ± 1</p>						
<p>Accuride</p> <p>CUSTOMER DOCUMENT OF STANDARD SLIDE</p> <p>零件编号: 3601-12/28</p> <p>版本: F</p>						